



Les dues opcions, A i B, de la prova de Dibuix Tècnic II incorporen 4 preguntes, una per cada un dels següents 4 blocs temàtics: geometria plana, sistema dièdric, sistema axonomètric i acotació.

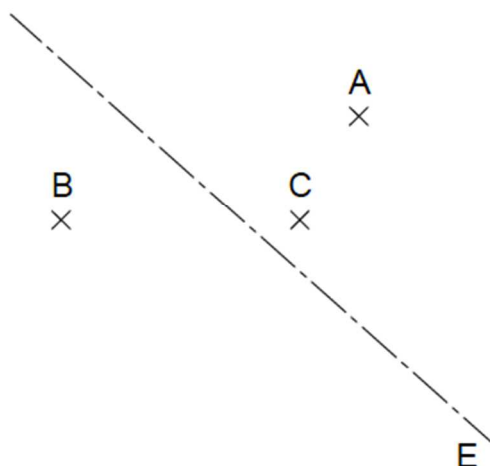
De cada bloc, heu d'elegir entre la pregunta de l'opció A o la de l'opció B.

### OPCIÓ A

1) Donats els punts A, B, C i l'eix E, es demana:

- Dibuixar una circumferència de centre el punt mitjà del segment BC i que passa pel punt A (1 punt).
- Traçar la recta R tangent a la circumferència en el punt A (1 punt).
- Dibuixar la recta S simètrica a R respecte de l'eix E (1 punt).

**(3 punts).**

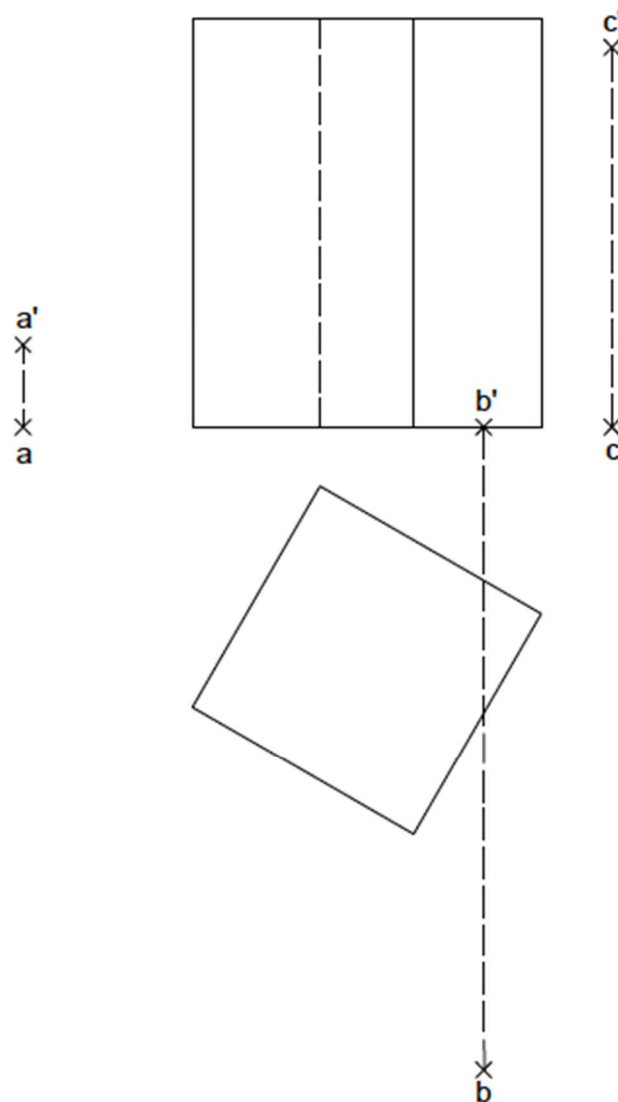


2) **Atenció: Dels dos exercicis de dièdric (directe i clàssic), únicament se n'ha de resoldre un.** Dièdric directe. Dibuixa les projeccions i la vertadera magnitud (VM) de la secció produïda pel pla P determinat pels punts A, B i C en el prisma regular representat **(2,5 punts)**.

Determinar el pla P (0,5 punts)

Dibuixar la secció del pla P en el prisma (1 punt)

Dibuixar la vertadera magnitud (VM) de la secció (1 punt)

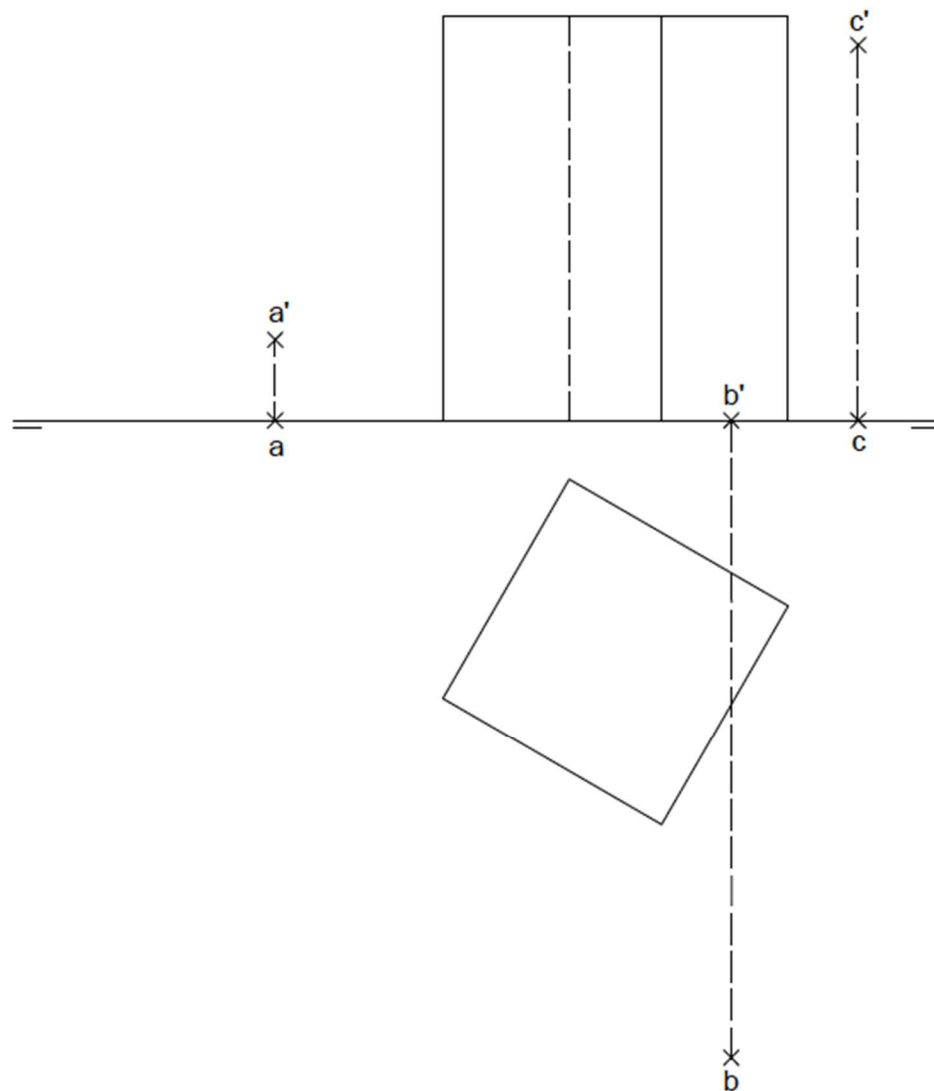


2) **Atenció: Dels dos exercicis de dièdric (directe i clàssic), únicament se n'ha de resoldre un.** Dièdric clàssic. Dibuixa les projeccions i la vertadera magnitud (VM) de la secció produïda pel pla P determinat pels punts A, B i C en el prisma regular representat **(2,5 punts)**.

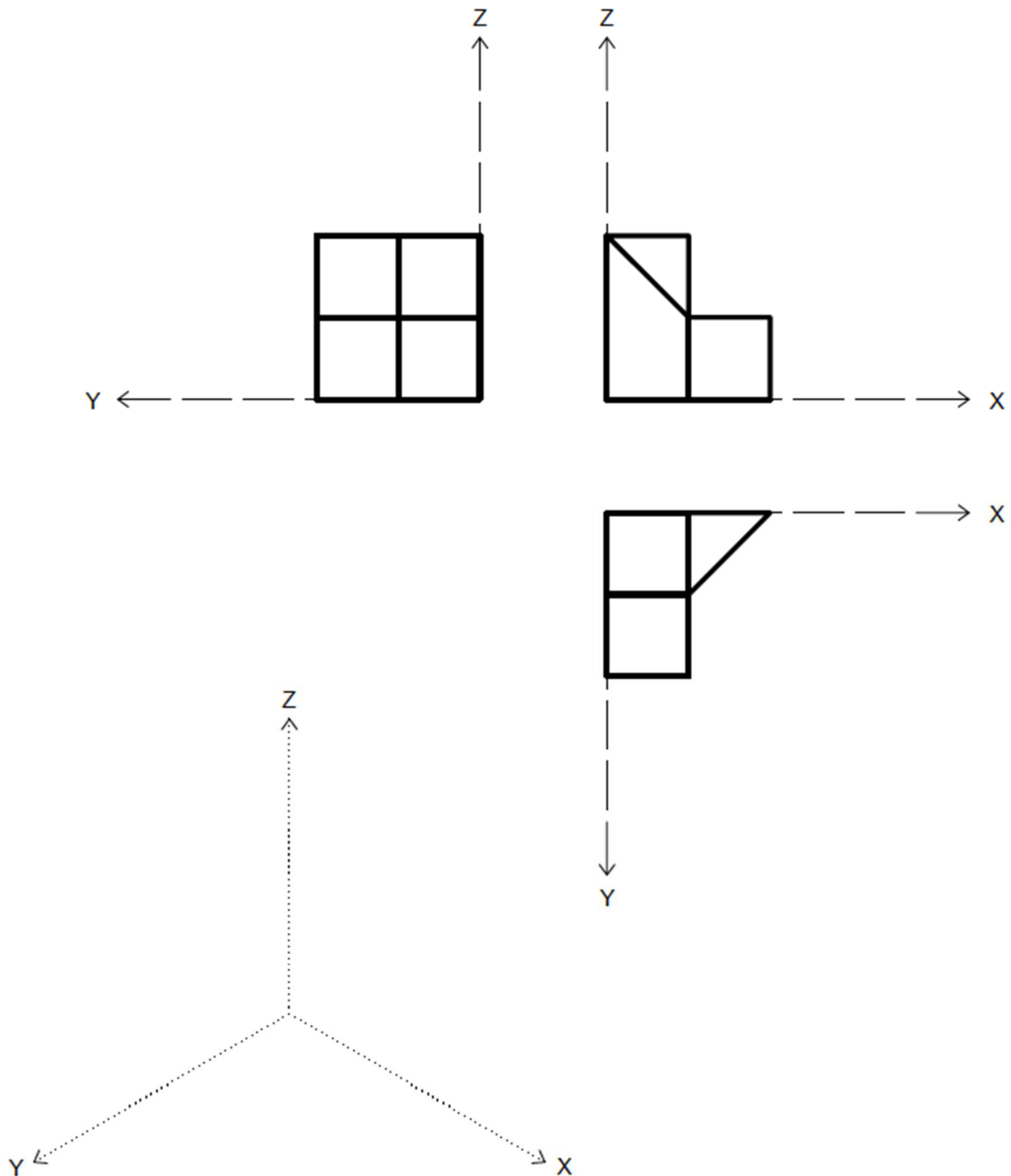
Determinar el pla P (0,5 punts)

Dibuixar la secció del pla P en el prisma (1 punt)

Dibuixar la vertadera magnitud (VM) de la secció (1 punt)



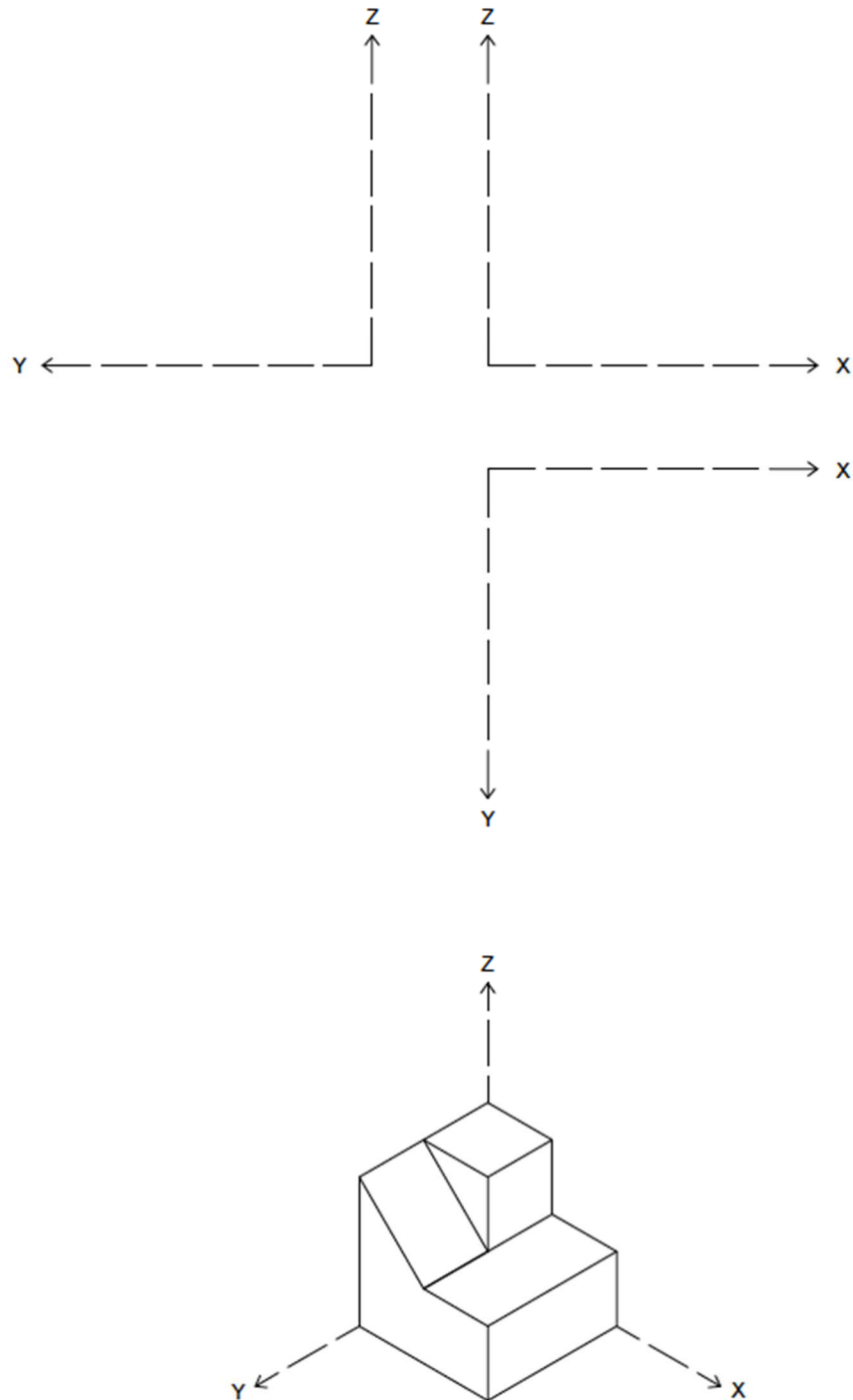
3) Dibuixa la perspectiva isomètrica de la següent figura segons els eixos donats, sense aplicar-hi coeficient de reducció. No s'han de representar les vistes ocultes **(1,5 punts)**.



4) Realitza el croquis acotat de les projeccions en alçat, planta i perfil, segons els eixos donats, de la següent figura. Cal acotar en mm les projeccions agafant les mides directament del dibuix, sense aplicar-hi cap coeficient corrector **(3 punts)**.

Croquisar correctament les vistes (2,0 punts)

Acotar correctament les vistes (1,0 punts)



## OPCIÓ B

1) Donats els punts A, B i C, es demana:

- Dibuixar la circumferència de centre el punt mitjà del segment BC i que passa pel punt A (0,5 punts).
- Dibuixar un pentàgon regular inscrit en la circumferència, sabent que A és un vèrtex del pentàgon (1,5 punts).
- Dibuixar el pentàgon simètric a l'inscrit, respecte del costat oposat al vèrtex A (1 punt).

**(3 punts).**

×  
B

×  
C

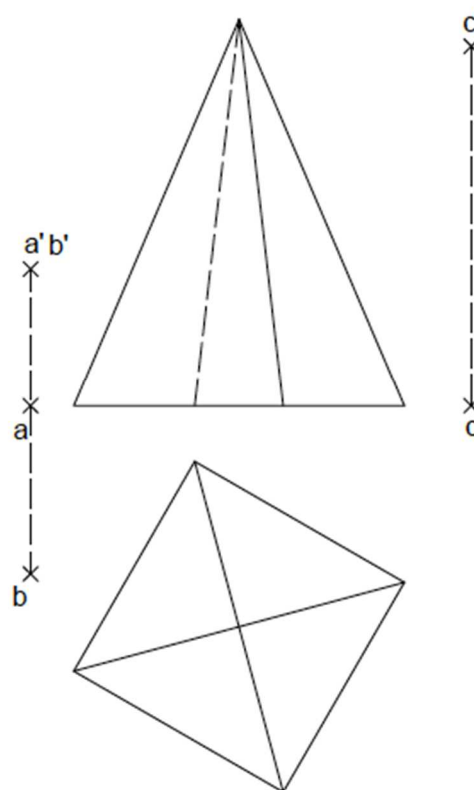
A  
×

2) **Atenció: Dels dos exercicis de dièdric (directe i clàssic), únicament se n'ha de resoldre un.** Dièdric directe. Dibuixa les projeccions i la vertadera magnitud (VM) de la secció produïda pel pla P definit pels punts A, B i C en la piràmide regular representada **(2,5 punts)**.

Determinar el pla P (0,5 punts)

Dibuixar la secció del pla P en la piràmide (1 punt)

Dibuixar la vertadera magnitud (VM) de la secció (1 punt)

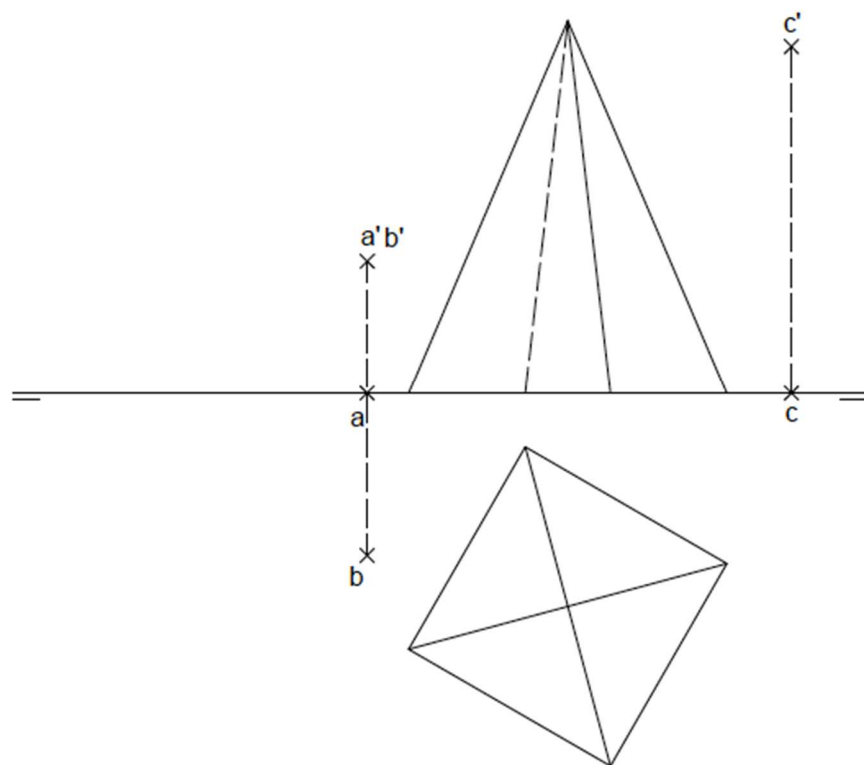


2) **Atenció: Dels dos exercicis de dièdric (directe i clàssic), únicament se n'ha de resoldre un.** Dièdric clàssic. Dibuixa les projeccions i la vertadera magnitud (VM) de la secció produïda pel pla P definit pels punts A, B i C en la piràmide regular representada **(2,5 punts)**.

Determinar el pla P (0,5 punts)

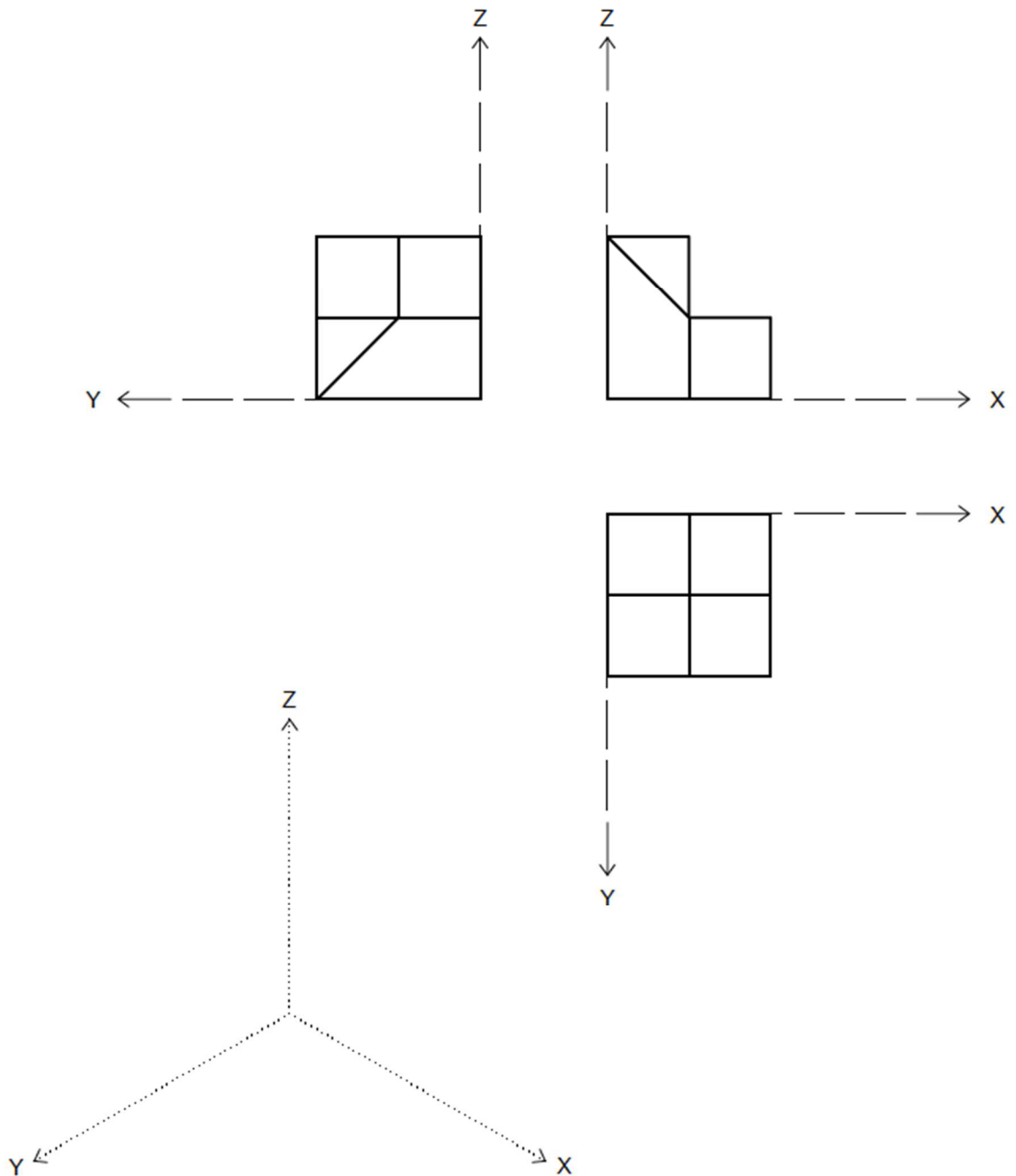
Dibuixar la secció del pla P en la piràmide (1 punt)

Dibuixar la vertadera magnitud (VM) de la secció (1 punt)





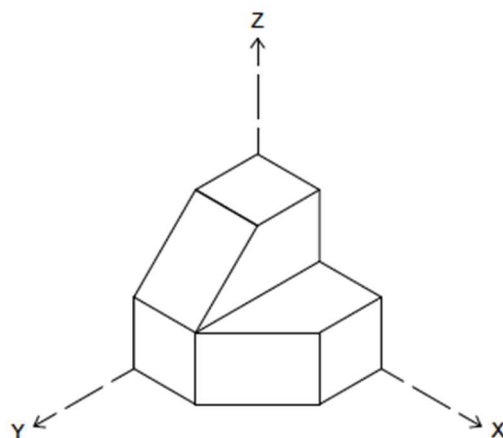
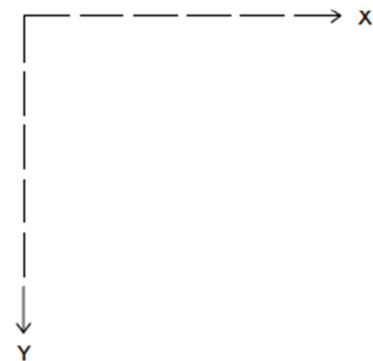
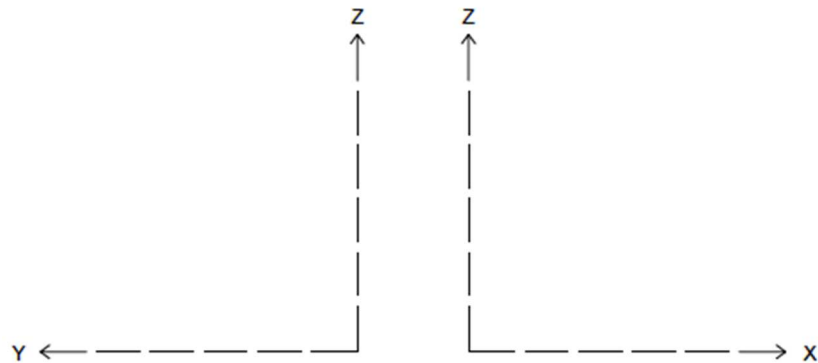
3) Dibuixa la perspectiva isomètrica de la següent figura segons els eixos donats, sense aplicar-hi coeficient de reducció. No s'han de representar les vistes ocultes **(1,5 punts)**.



4) Realitza el croquis acotat de les projeccions en alçat, planta i perfil, segons els eixos donats, de la següent figura. Cal acotar en mm les projeccions agafant les mides directament del dibuix, sense aplicar-hi cap coeficient corrector **(3 punts)**.

Croquisar correctament les vistes (2,0 punts)

Acotar correctament les vistes (1,0 punts)



Aferrau una etiqueta identificativa  
amb codi de barres

